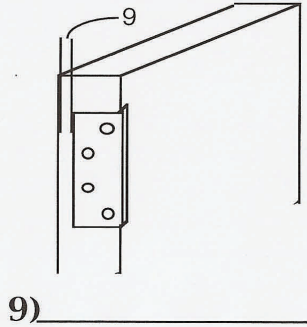
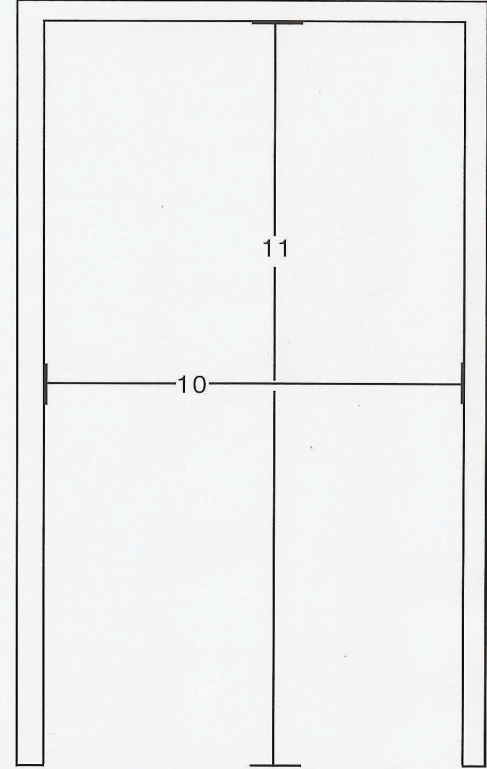


**DOOR DIMENSIONS (1-9):**

- 1) \_\_\_\_\_ 5) \_\_\_\_\_
- 2) \_\_\_\_\_ 6) \_\_\_\_\_
- 3) \_\_\_\_\_ 7) \_\_\_\_\_
- 4) \_\_\_\_\_ 8) \_\_\_\_\_



9) \_\_\_\_\_



**FRAME DIMENSIONS (10-11):**

10) \_\_\_\_\_

11) \_\_\_\_\_



LH  
LHR

RH  
RHR